

MONITOR MONOCROM

RGB-TTL

1. Prezentare generala
2. Attentionari
3. Specificatie tehnica
4. Functionare
5. Scheme

1. Prezentare generala

RGB-TTL este un monitor monocrom echipat cu tub de 31cm destinat utilizarii in tehnica de calcul oferit ca o posibila substitutie pentru un monitor color de tip CGA.

Monitoarele CGA au urmatoarele performante:

- baleiaj cu performante TV
- intrari R,G,B,I cu nivele TTL
- monitor maxim de culori afisate 16

Avantajele inlocuirii unui monitor color cu unul monocrom sint:

- pretul de cost mult mai redus (de 4 ori cel putin)
- solicitarea operatorului este mult redusa prin:
 - * reducerea variatiei tubului cinescop
 - * focalizarea mai buna a spotuluicare usureaza perceptia vizuala ~

Dezavantajele acestei solutii deriva din faptul ca ochiul distinge mai usor culorile decit tonurile de gri.

2. Attentionari (masuri de precautie)

Utilizatorul trebuie sa manifeste fata de monitor aceiasi grije pe care trebuie sa o aiba fata de un televizor. Aceasta inseamna ca:

- aparatul nu trebuie expus la umezeala;
- temperatura de utilizare sa fie intre 15-30 C, iar umiditatea max.80% fara condens;
- dupa efectuarea unui transport in conditii de frig si umiditate aparatul trebuie lasat 3-4 ore la temperatura camerei pentru acomodare;
- se interzice obturarea orificiilor de aerisire;
- se interzice inlocuirea sigurantelor de protectie cu alte valori sau tipuri.

Pentru a usura perceptia vizuala se recomanda evitarea plasarii unor surse de lumina in fata ecranului. De asemenea existenta unor surse puternice de lumina chiar si in spatele ecranului duc la obosirea ochiului.

In utilizarea normala nu este necesar ca aparatul sa fie desfacut (sa se scoata capacul). Aceasta operatie este permisa numai unor persoane calificate datorita tensiunilor periculoase care se gasesc in aparat.

3. Specificatie tehnica

3.1 Semnalele de intrare

3.1.1 Video

- 4 semnale cu nivele TTL numite R,G,B,I
- banda frecventa: 0-16MHz
- polaritate pozitiva

3.1.2 Sincronizare

- separat pentru H si V
- nivele TTL
- polaritate selectabila (prin microintrerupatoare interne)
 - * orizontal (H) - perioada semnalului $64 \pm 2\mu s$
 - durata impuls 3 - 7 μs
 - * vertical (V) - perioada $20 \pm 2\mu s$
 - durata 50 - 200 μs

Impedanta de intrare pentru toate semnalele este impedanta unei intrari TTL normale din seria 74\`. Aceasta inseamna:

- nivel de zero max.0,4V
- curent in zero -1,6mA
- nivel de unu min.1,5V
- curent de unu 40 μA

3.1.3 Conectorul are 9 pini numerotati astfel:

```
5 4 3 2 1   vedere din spate
x x x x x
  x x x x
    9 8 7 6
```

Semnalele sint conectate astfel:

- 1,2 - Masa
- 3 R - Rosu (Red)
- 4 G - Verde (Green)
- 5 B - Albastru (Blue)
- 6 I - Intensificare (Intensity)
- 7 -
- 8SH - Sincronizare orizontala
- 9SV - Sincronizare verticala

3.2 Afisare

3.2.1 Tubul cinescop

- Rezolutie: min.900 linii (in centru)
- Unghi deflexie: 90 grade
- Diagonala: 31cm
- Fosfor: P31
- Tubul este protejat la implozie

3.2.2 Stingeri

Acestea sint intervale cind in semnalele de intrare nu se gasesc date utile (zone de blanking).

- Duretele sint:
- orizontala: min. 1 μs
 - verticala: min. 0,7 μs

3.2.3 Relatii de faza intre semnalele de intrare

- Orizontal: existenta reglajului de faza permite plasarea impulsului de sincronizare oriunde in cadrul zonei de stingere orizontala.
- Vertical: neexistind reglaj de faza se va tine seama ca intoarcerea spotului incepe imediat dupa aplicarea impulsului de sincronizare si deviaza approx.0,6 μs .

3.2.4 Distorsiuni geometrice (pe ambele axe separat)

Distorsiunile rastrului: < 2%
Distorsiunile de liniaritate: < 10%

3.2.5 Reglaje

Extern: - luminozitate
Intern: - contrast
- dimensiuni H si V
- liniaritate H si V
- frecventa H si V
- faza H
- focalizare
- nivel negru

3.3 Alimentarea

Tensiunea de retea: 220V + 10,15%
Puterea absorбата: 35W

4. Functionare

4.1 Subansamble: amplasare si principalele functiuni

Pentru precizarea amplasarii se considera ca aparatul este privit din spate.

Transformatorul de retea

Este amplasat pe peretele lateral stnga.
Coborara tensiunea de retea de 220V la 16V.
Pentru a evita perturbarea circuitelor de baleiaj este ecranat magnetic.

Placa VIB-VT

Se afla amplasata pe un suport metalic aflat in partea de jos a aparatului. Acest suport poate fi scos afara prin desfacerea suruburilor de prindere de carcasa.

Placa contine circuitele de preluare a semnalelor de intrare.

Placa VMB-VT

Se gaseste pe peretele lateral dreapta.

Contine circuitele pentru:

- redresarea si filtrarea tensiunii de alimentare;
- baleiajul orizontal si vertical.

Placa CRTI-VT

Este amplasata pe gitul tubului cinescopic si contine in principal etajul final video.

4.2 Descrierea schemei

4.2.1 Alimentarea

Tensiunea de rețea ajunge prin conectorul J100 la transformatorul de rețea TR101.

De la ieșirea acesteia tensiunea se aplică prin J101 grupului de redresare și filtrare de pe VMB-VT. Redresarea se face cu D101 și D102, iar filtrajul este realizat de C101(4700u).

Tensiunea de 12V pentru alimentarea monitorului se obține de la un regulator integrat 7812 fixat pe un radiator.

Radiatorul este amplasat pe peretele lateral dreapta și prin conectorul J103 7812 se conectează la VMB-VT.

Tensiunea poate fi crescută aprox.5% din potentiometrul P101 aflat pe VMB-VT.

4.2.2 Baleiajul orizontal

Este realizat de două grupuri distincte de circuit:

- circuitele de baleiaj aflate pe placa VMB-VT.
- circuitele de obținere a semnalului de comandă pentru baleiaj. Acestea sunt amplasate pe placa VIB-VT.

Pe placa VMB-VT se găsesc circuitele clasice de baleiaj în toate schemele de televizoare.

Transformatorul de linie TR-202 se alimentează prin dioda D202 pe priză 8.

Tensiunea necesară deflexiei orizontale de aprox.30V se obține cu ajutorul lui TR202 și se găsește pe priză 7.

Tranzistorul de linie Q202 este atacat din transformatorul diodei TR201. Tranzistorul driver Q2001 este conectat de semnalul SH care vine din placa VIB-VT.

Pe placa VIB-VT semnalul de sincronizare orizontală are următorul traseu funcțional: - de la primul 8 al conectorului de intrare, sincronizarea intră în circuitele de stabilire a polarității care permit atacul etajului următor cu semnal de aceeași polaritate indiferent de polaritatea de la intrare.

Circuitul sincroprocesor TBA950 este folosit numai pentru a putea realiza reglajul de fază orizontală. El este atacat pe pinul 5 de un semnal întotdeauna pozitiv și scoate la ieșirea 2 un semnal de aprox. 20us sincron cu impulsul de intrare cu fază reglabila.

Pentru atacul circuitelor de baleiaj este necesar un impuls de aprox.15us care se obține din oscilatorul sincronizat echipat cu circuitul B555.

4.2.3 Baleiajul vertical

Este realizat cu integratul specializat TDA1170.

Alimentarea se aduce după priză 7 a lui TR202 prin rezistența R201 la pinul 2.

Sincronizarea se realizează cu impulsuri de polaritate negativă aplicate pe pinul 3.

Cu P304 se realizează o deplasare verticală a întregului rastru (vertical shift).

Bobinele de deflexie verticală se conectează prin J301.

4.2.4 Traseul video

Semnalul video se obtine pe placa VIB-VT prin insumarea ponderata a semnalelor R,G,B,I (trecut prin circuitul de intrare 7408).

Inainte de iesirea din placa se interpune repetorul pe emitor Q701.

Etajul final de tip cascoda se afla pe placa CRTI-VT.

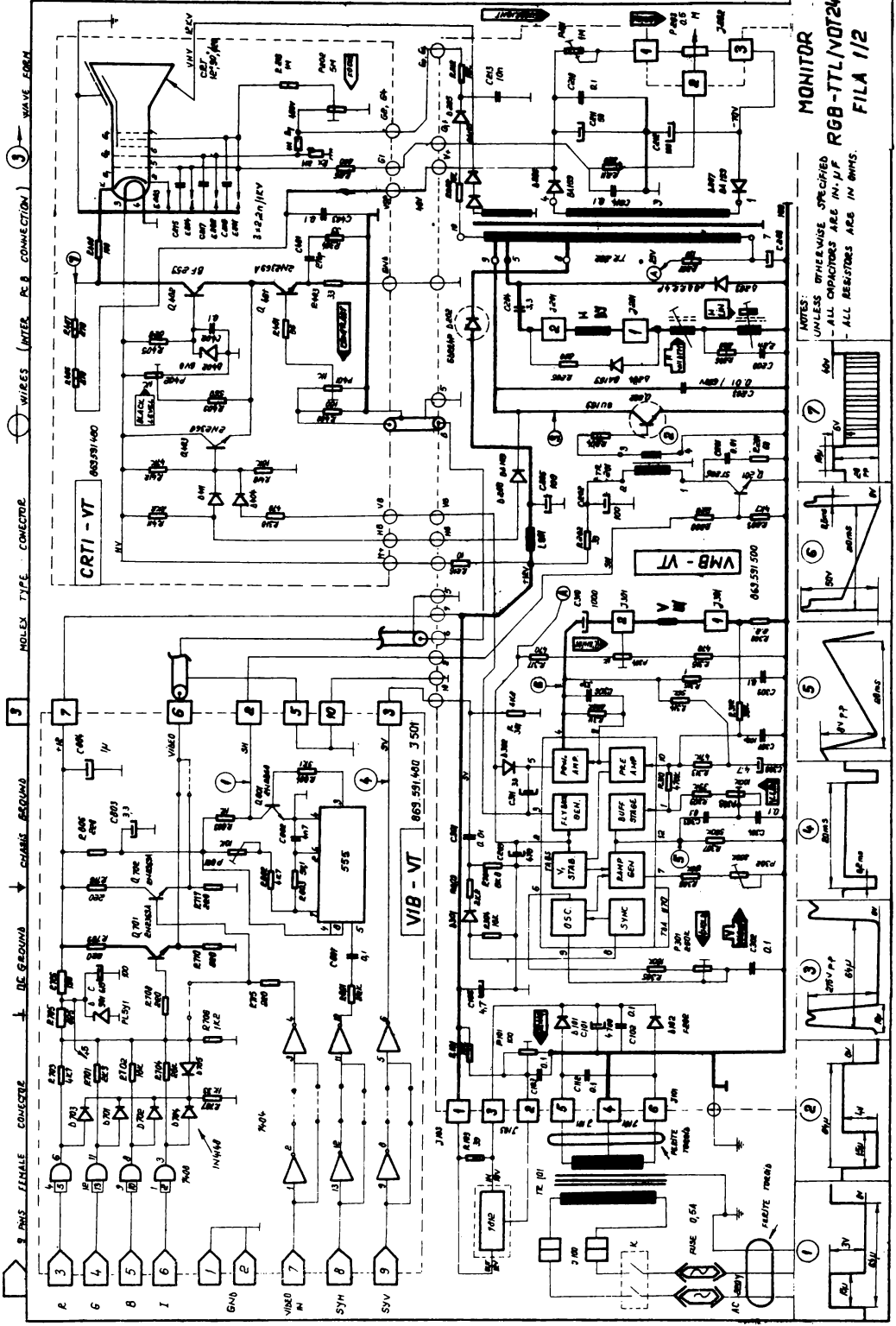
Cu P401 se poate realiza un reglaj de contrast modificand amplitudinea semnalului de atac al cascadei.

Cu ajutorul lui Q403 se introduc semnalele de stingere pe timpul intoarcerii orizontale si verticale.

Din P402 se poate regla nivelul de negru (in afara momentelor de stingere).

P202 permite reglajul tensiunii aplicata pe grila G4 de focalizare.

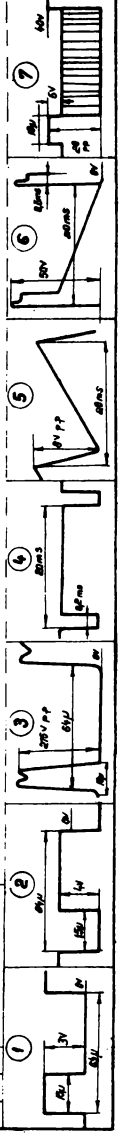
Potentiometrul de luminozitate extern se conecteaza prin J203 de pe placa VMB-VT. Cu ajutorul lui P201 se poate realiza un reglaj brut de luminozitate.



8 PINS FEMALE CONNECTOR → DC GROUND → CHANNEL GROUND → VIDEO → MOLEX TYPE CONNECTOR → WIRE CONNECTION → WAVE FORM

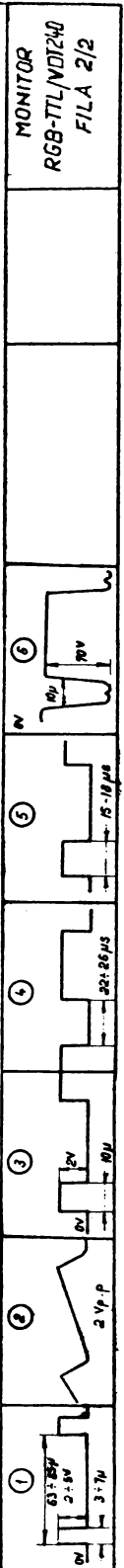
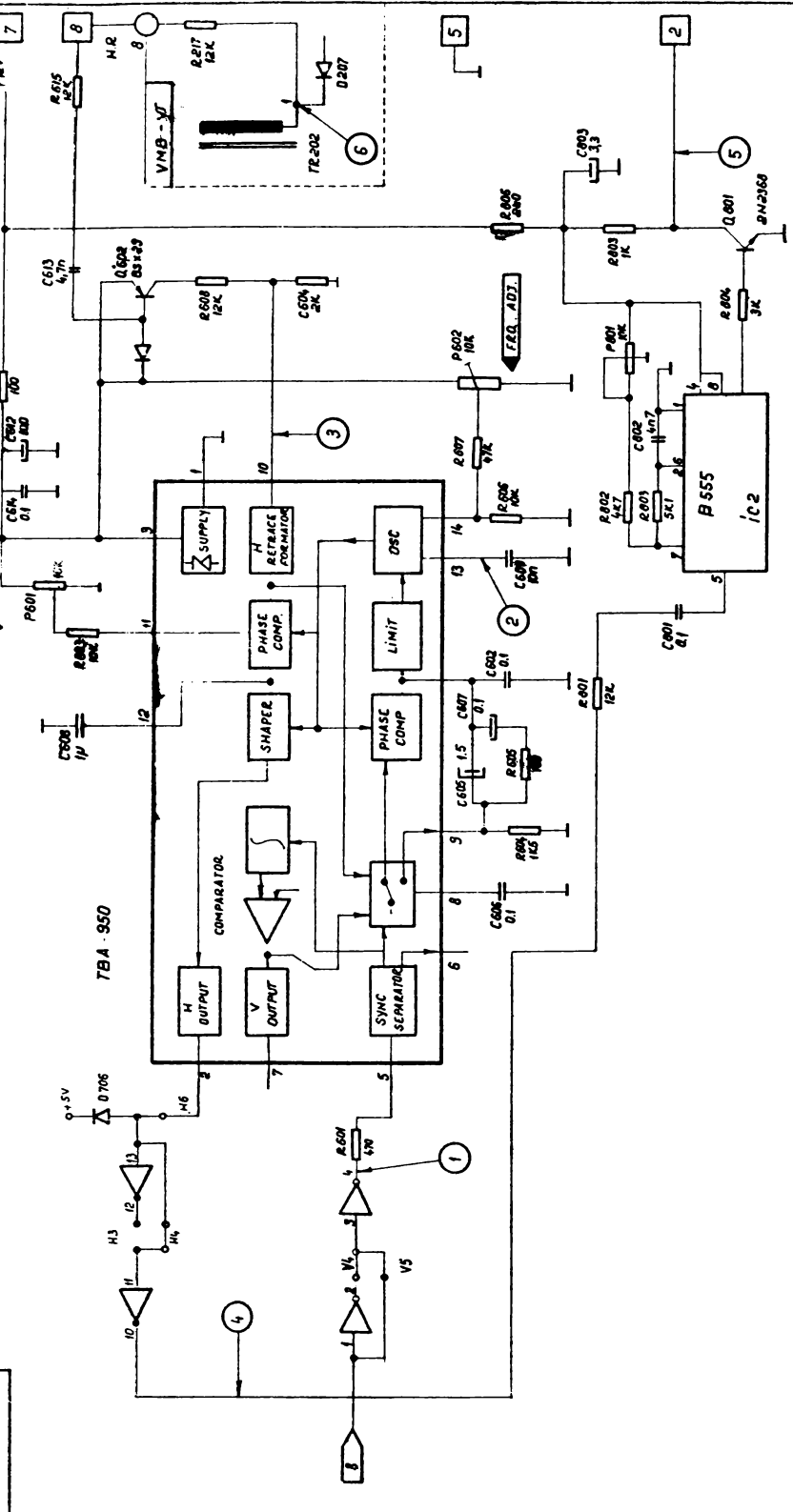
MONITOR
FILE 112

NOTES: UNLESS OTHERWISE SPECIFIED
- ALL CAPACITORS ARE IN μ F
- ALL RESISTORS ARE IN OHMS.



VIB - VIT

HORIZONTAL SYNCHRONIZATION



MONITOR
R6B-TL/MD1240
FILE 2/2